



# PERGOLE STRONG

Autoportanti

Pino Lamellare

Trattamento Certificato  
per uso Esterno

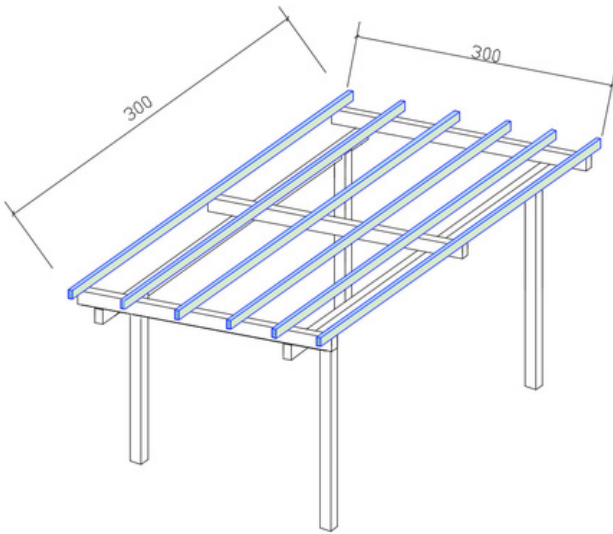
Legno Certificato FSC

Portata garantita 130 kg/m<sup>2</sup>

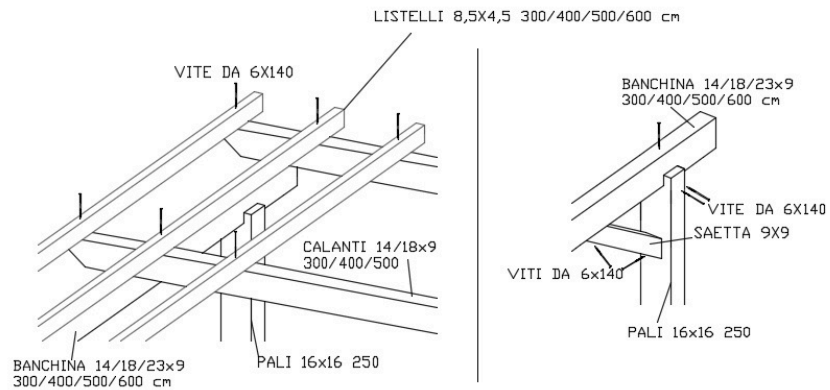
Adatte ad Uso Pubblico  
secondo i Requisiti CAM

Prodotto Artigianale da  
Falegnameria Italiana

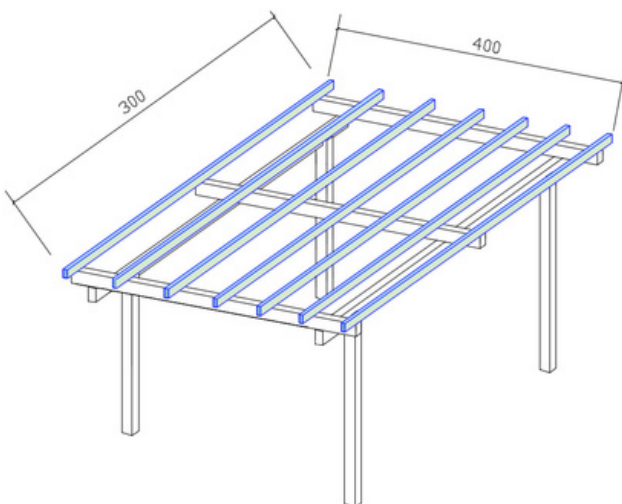
## 300 x 300 cm



- 4 pali montanti con sezione 16 x 16 cm e altezza 250 cm
- 2 banchine 14 x 9 x 300 cm
- 3 calanti 14 x 9 x 300 cm
- 6 listelli 8,5 x 4,5 x 300 cm
- 4 saette 9 x 9 x 40 cm | Taglio a 45°
- Scatola viti 6 x 140 mm per listelli, saette e pali
- Scatola viti 6 x 200 mm torx per calanti

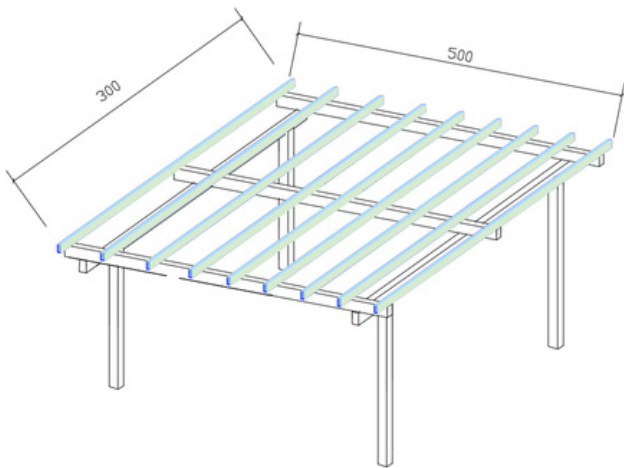


## 300 x 400 cm

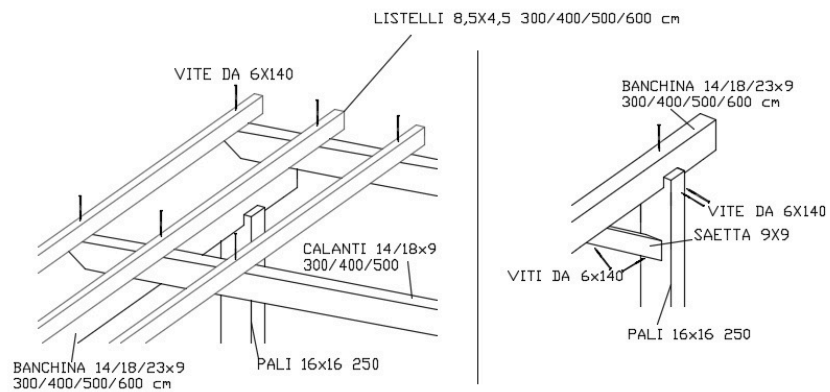


- 4 pali montanti con sezione 16 x 16 cm e altezza 250 cm
- 2 banchine 18 x 9 x 300 cm
- 3 calanti 18 x 9 x 400 cm
- 7 listelli 8,5 x 4,5 x 300 cm
- 4 saette 9 x 9 x 40 cm | Taglio a 45°
- Scatola viti 6 x 140 mm per listelli, saette e pali
- Scatola viti 8 x 240 mm torx per calanti

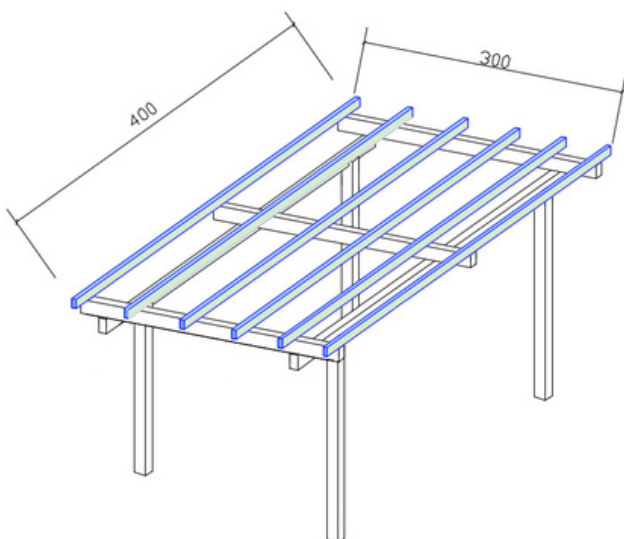
300 x 500 cm



- 4 pali montanti con sezione 16 x 16 cm e altezza 250 cm
- 2 banchine 18 x 9 x 300 cm
- 3 calanti 18 x 9 x 500 cm
- 9 listelli 8,5 x 4,5 x 300 cm
- 4 saette 9 x 9 x 40 cm | Taglio a 45°
- Scatola viti 6 x 140 mm per listelli, saette e pali
- Scatola viti 8 x 240 mm torx per calanti

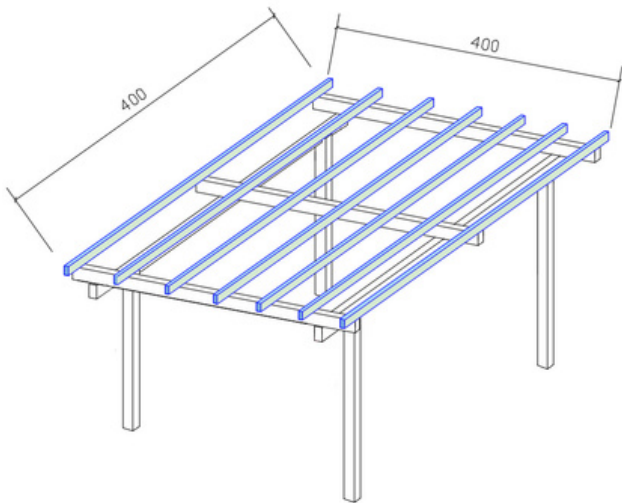


400 x 300 cm

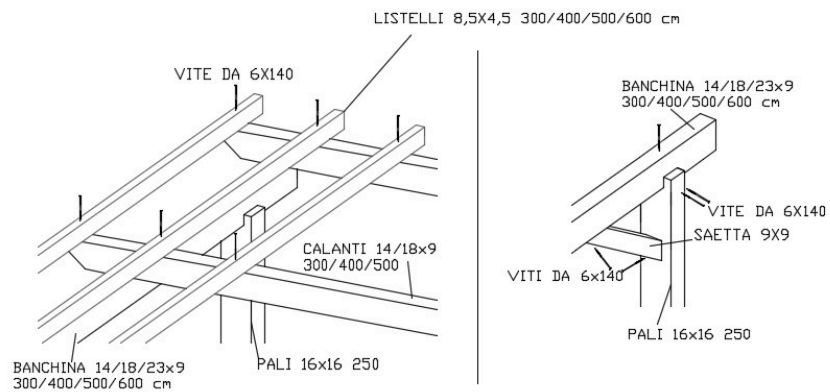


- 4 pali montanti con sezione 16 x 16 cm e altezza 250 cm
- 2 banchine 18 x 9 x 400 cm
- 3 calanti 14 x 9 x 300 cm
- 6 listelli 8,5 x 4,5 x 400 cm
- 4 saette 9 x 9 x 40 cm | Taglio a 45°
- Scatola viti 6 x 140 mm per listelli, saette e pali
- Scatola viti 8 x 240 mm torx per calanti

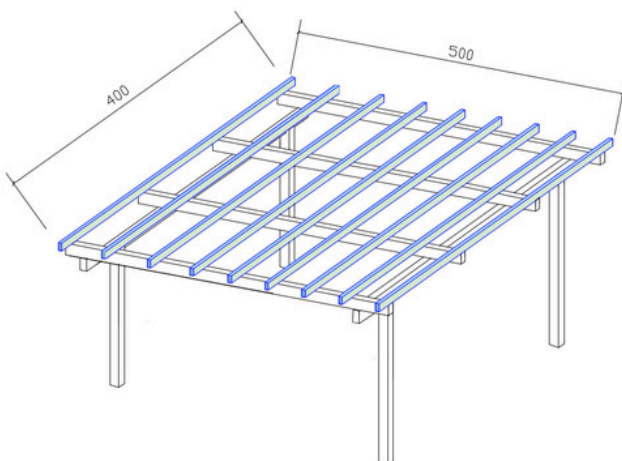
## 400 x 400 cm



- 4 pali montanti con sezione 16 x 16 cm e altezza 250 cm
- 2 banchine 18 x 9 x 400 cm
- 3 calanti 18 x 9 x 400 cm
- 7 listelli 8,5 x 4,5 x 400 cm
- 4 saette 9 x 9 x 40 cm | Taglio a 45°
- Scatola viti 6 x 140 mm per listelli, saette e pali
- Scatola viti 8 x 240 mm torx per calanti

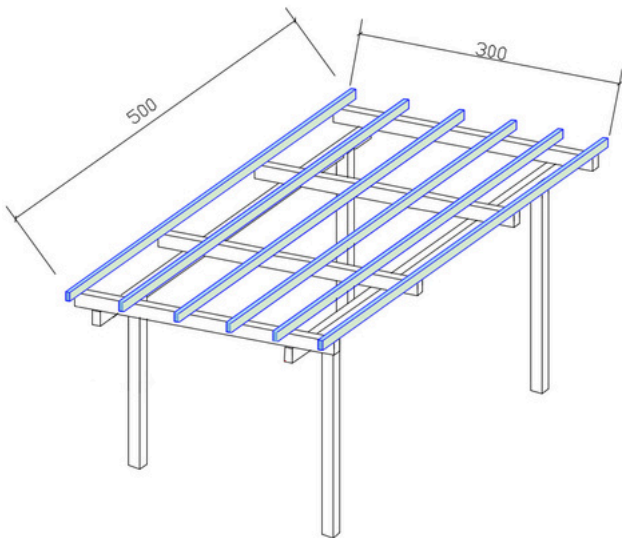


## 400 x 500 cm

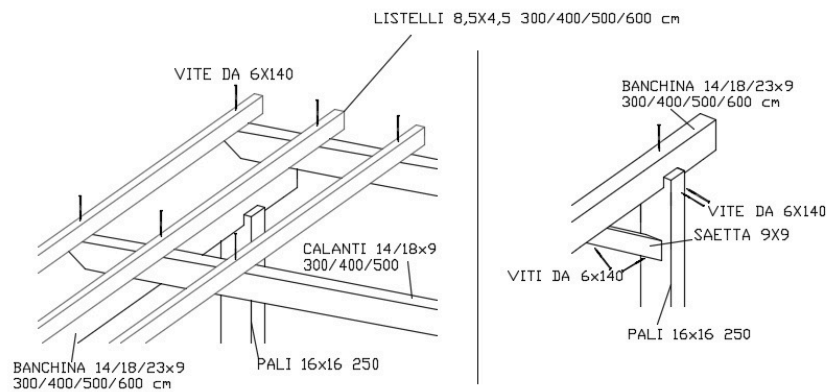


- 4 pali montanti con sezione 16 x 16 cm e altezza 250 cm
- 2 banchine 23 x 9 x 400 cm
- 4 calanti 18 x 9 x 500 cm
- 9 listelli 8,5 x 4,5 x 400 cm
- 4 saette 9 x 9 x 40 cm | Taglio a 45°
- Scatola viti 6 x 140 mm per listelli, saette e pali
- Scatola viti 8 x 240 mm torx per calanti

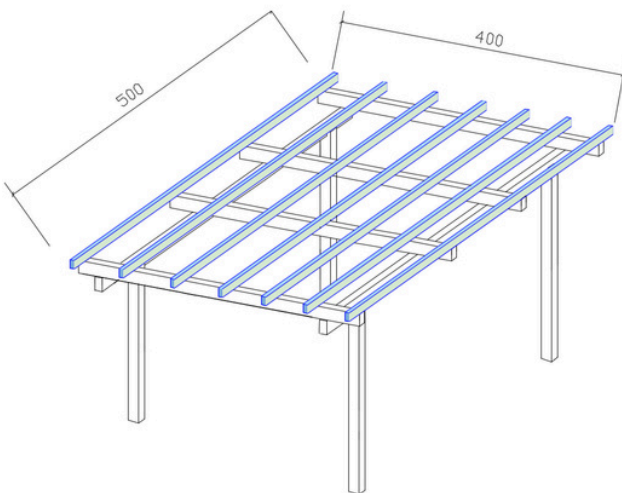
## 500 x 300 cm



- 4 pali montanti con sezione 16 x 16 cm e altezza 250 cm
- 2 banchine 23 x 9 x 500 cm
- 4 calanti 14 x 9 x 300 cm
- 6 listelli 8,5 x 4,5 x 500 cm
- 4 saette 9 x 9 x 40 cm | Taglio a 45°
- Scatola viti 6 x 140 mm per listelli, saette e pali
- Scatola viti 6 x 200 mm torx per calanti

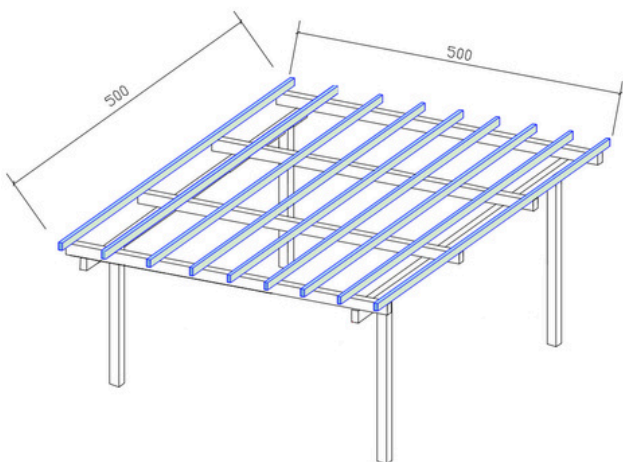


## 500 x 400 cm

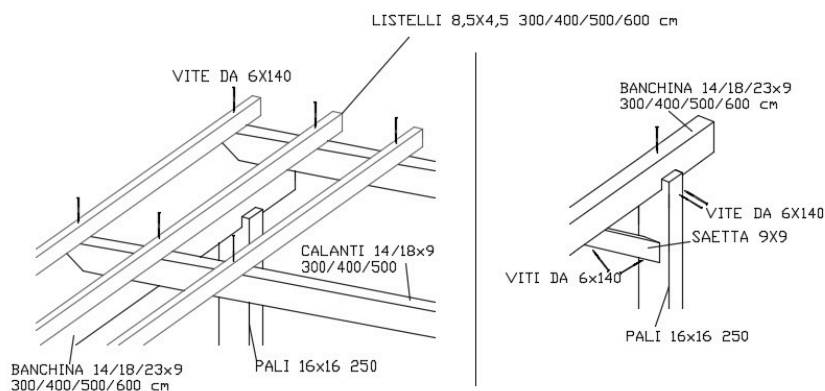


- 4 pali montanti con sezione 16 x 16 cm e altezza 250 cm
- 2 banchine 23 x 9 x 500 cm
- 4 calanti 18 x 9 x 400 cm
- 7 listelli 8,5 x 4,5 x 500 cm
- 4 saette 9 x 9 x 40 cm | Taglio a 45°
- Scatola viti 6 x 140 mm per listelli, saette e pali
- Scatola viti 8 x 240 mm torx per calanti

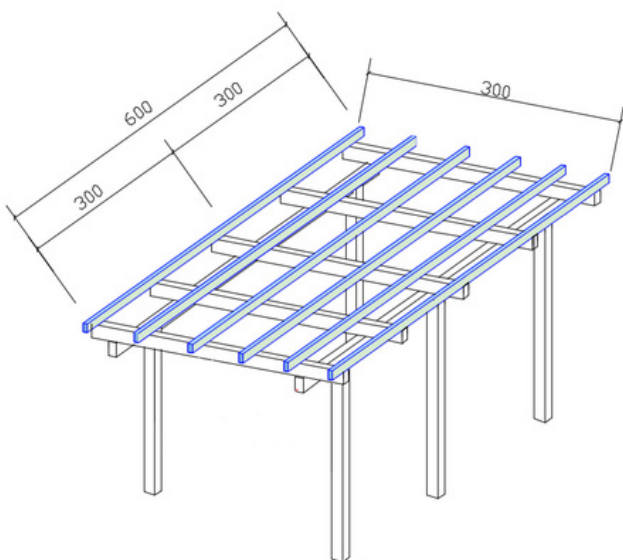
500 x 500 cm



- 4 pali montanti con sezione 16 x 16 cm e altezza 250 cm
- 2 banchine 23 x 9 x 500 cm
- 4 calanti 18 x 9 x 500 cm
- 9 listelli 8,5 x 4,5 x 500 cm
- 4 saette 9 x 9 x 40 cm | Taglio a 45°
- Scatola viti 6 x 140 mm per listelli, saette e pali
- Scatola viti 8 x 240 mm torx per calanti

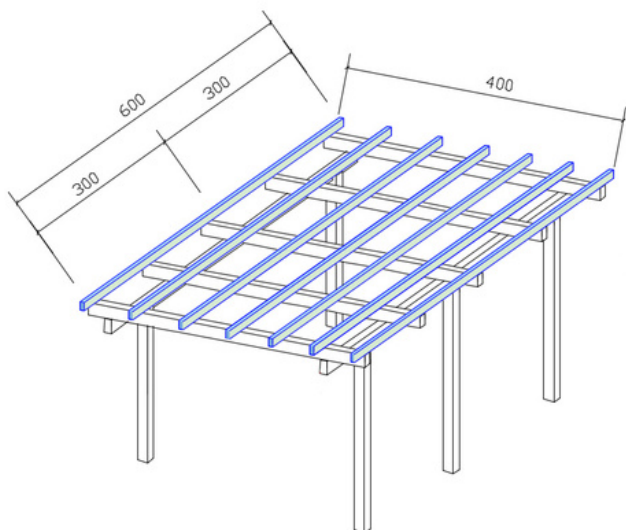


600 x 300 cm

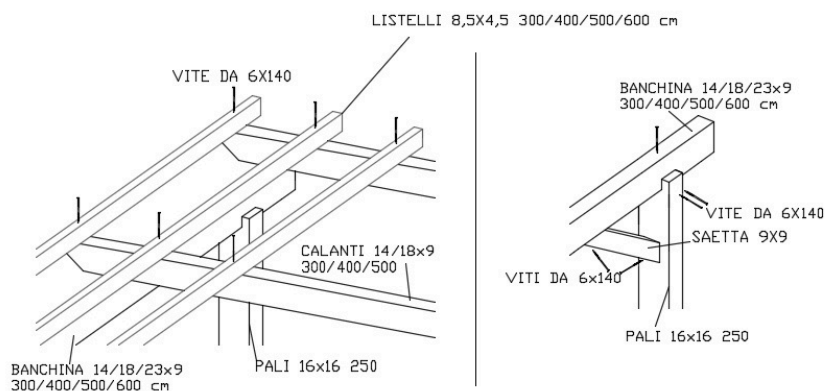


- 6 pali montanti con sezione 16 x 16 cm e altezza 250 cm
- 4 banchine 14 x 9 x 300 cm
- 5 calanti 14 x 9 x 300 cm
- 12 listelli 8,5 x 4,5 x 300 cm
- 8 saette 9 x 9 x 40 cm | Taglio a 45°
- Scatola viti 6 x 140 mm per listelli, saette e pali
- Scatola viti 6 x 200 mm torx per calanti

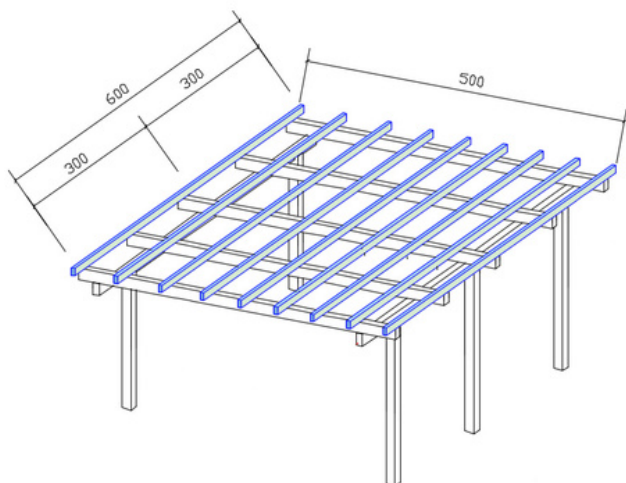
## 600 x 400 cm



- 6 pali montanti con sezione 16 x 16 cm e altezza 250 cm
- 4 banchine 18 x 9 x 300 cm
- 5 calanti 18 x 9 x 400 cm
- 14 listelli 8,5 x 4,5 x 300 cm
- 8 saette 9 x 9 x 40 cm | Taglio a 45°
- Scatola viti 6 x 140 mm per listelli, saette e pali
- Scatola viti 8 x 240 mm torx per calanti

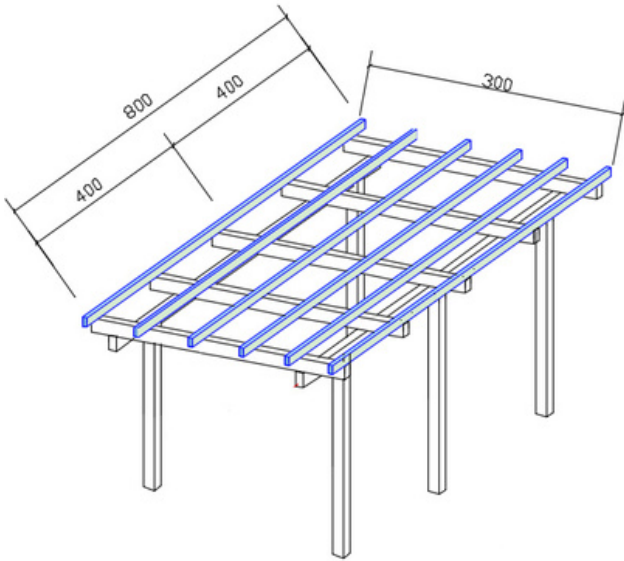


## 600 x 500 cm

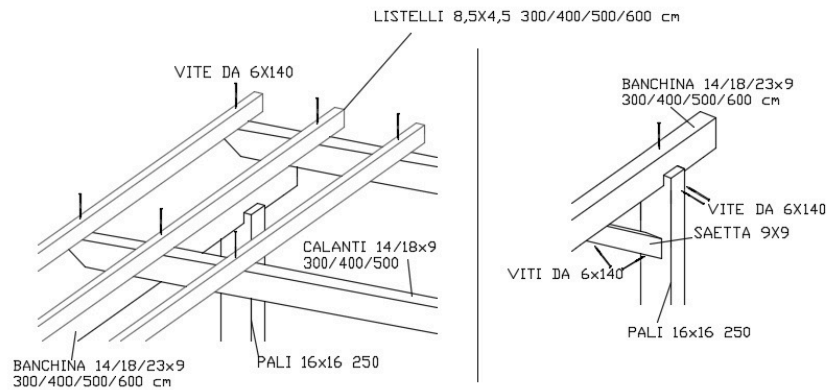


- 6 pali montanti con sezione 16 x 16 cm e altezza 250 cm
- 4 banchine 18 x 9 x 300 cm
- 5 calanti 18 x 9 x 500 cm
- 18 listelli 8,5 x 4,5 x 300 cm
- 8 saette 9 x 9 x 40 cm | Taglio a 45°
- Scatola viti 6 x 140 mm per listelli, saette e pali
- Scatola viti 8 x 240 mm torx per calanti

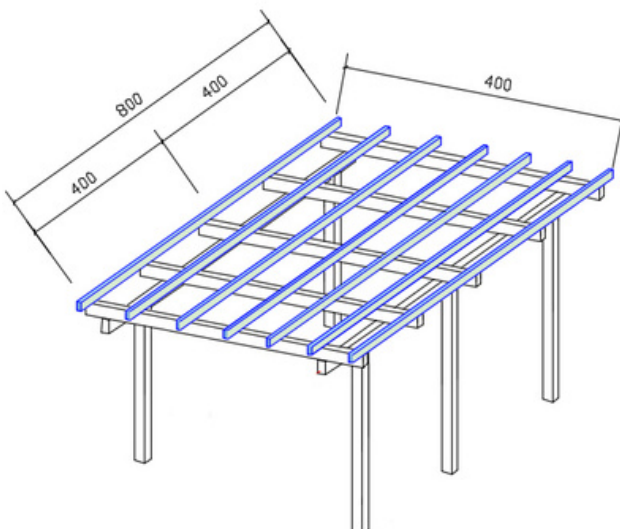
## 800 x 300 cm



- 6 pali montanti con sezione 16 x 16 cm e altezza 250 cm
- 4 banchine 18 x 9 x 400 cm
- 5 calanti 14 x 9 x 300 cm
- 12 listelli 8,5 x 4,5 x 400 cm
- 8 saette 9 x 9 x 40 cm | Taglio a 45°
- Scatola viti 6 x 140 mm per listelli, saette e pali
- Scatola viti 6 x 200 mm torx per calanti



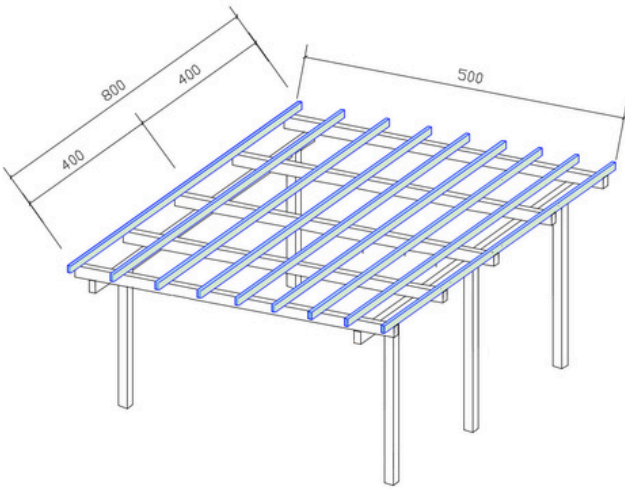
## 800 x 400 cm



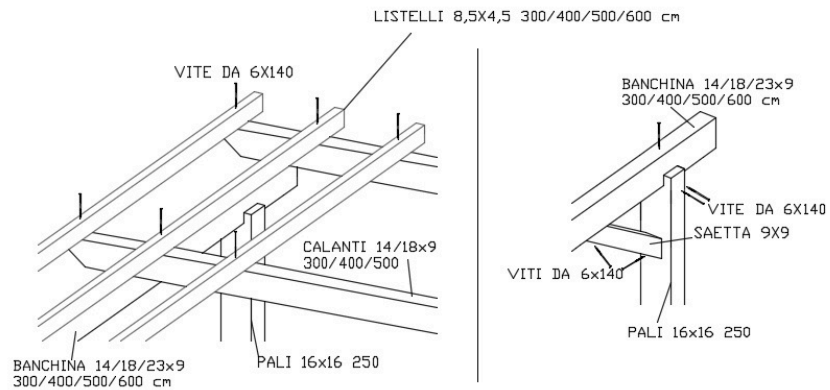
- 6 pali montanti con sezione 16 x 16 cm e altezza 250 cm
- 4 banchine 23 x 9 x 400 cm
- 5 calanti 18 x 9 x 400 cm
- 14 listelli 8,5 x 4,5 x 400 cm
- 8 saette 9 x 9 x 40 cm | Taglio a 45°
- Scatola viti 6 x 140 mm per listelli, saette e pali
- Scatola viti 8 x 240 mm torx per calanti



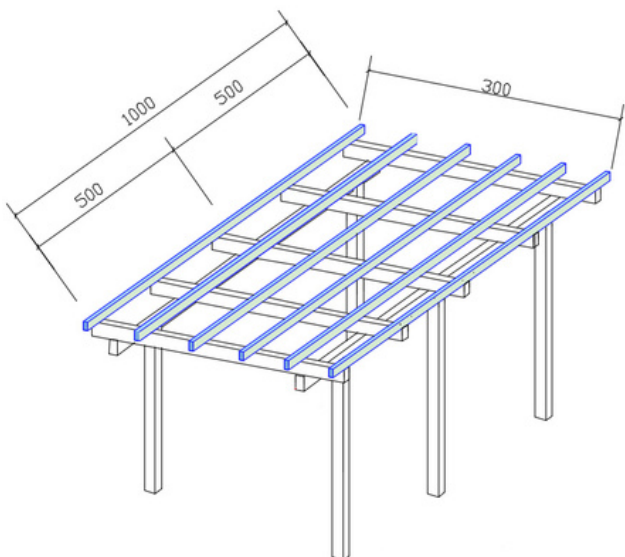
800 x 500 cm



- 6 pali montanti con sezione 16 x 16 cm e altezza 250 cm
- 4 banchine 23 x 9 x 400 cm
- 5 calanti 18 x 9 x 500 cm
- 18 listelli 8,5 x 4,5 x 400 cm
- 8 saette 9 x 9 x 40 cm | Taglio a 45°
- Scatola viti 6 x 140 mm per listelli, saette e pali
- Scatola viti 8 x 240 mm torx per calanti

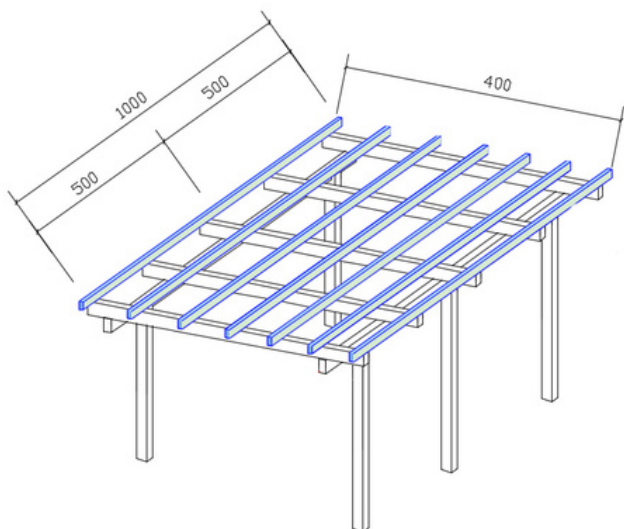


1000 x 300 cm

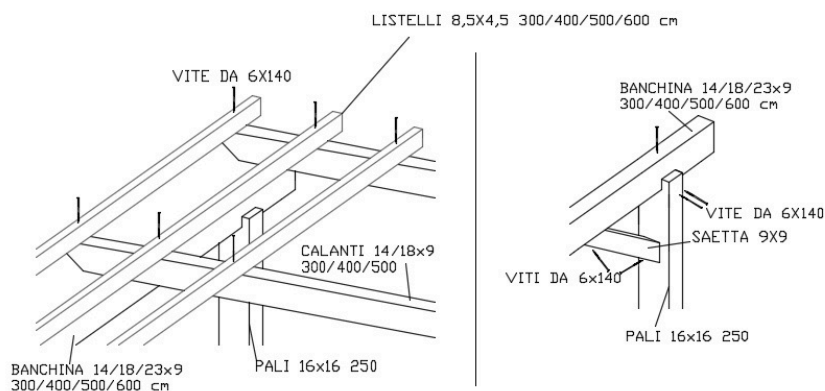


- 6 pali montanti con sezione 16 x 16 cm e altezza 250 cm
- 4 banchine 23 x 9 x 500 cm
- 5 calanti 14 x 9 x 300 cm
- 12 listelli 8,5 x 4,5 x 500 cm
- 8 saette 9 x 9 x 40 cm | Taglio a 45°
- Scatola viti 6 x 140 mm per listelli, saette e pali
- Scatola viti 6 x 200 mm torx per calanti

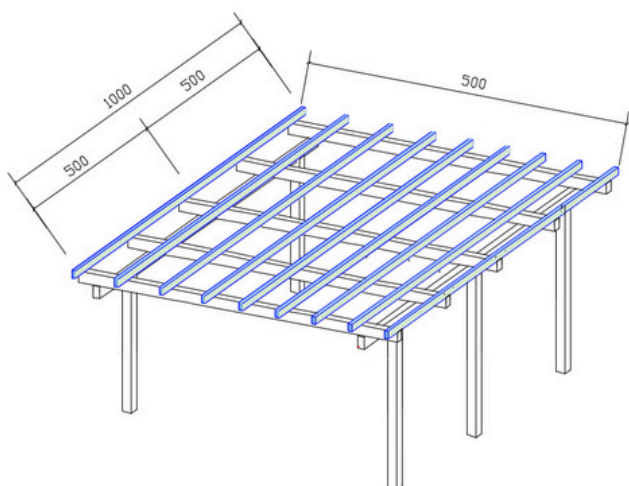
1000 x 400 cm



- 6 pali montanti con sezione 16 x 16 cm e altezza 250 cm
- 4 banchine 23 x 9 x 500 cm
- 5 calanti 18 x 9 x 400 cm
- 15 listelli 8,5 x 4,5 x 500 cm
- 8 saette 9 x 9 x 40 cm | Taglio a 45°
- Scatola viti 6 x 140 mm per listelli, saette e pali
- Scatola viti 8 x 240 mm torx per calanti



1000 x 500 cm



- 6 pali montanti con sezione 16 x 16 cm e altezza 250 cm
- 4 banchine 23 x 9 x 500 cm
- 5 calanti 18 x 9 x 500 cm
- 18 listelli 8,5 x 4,5 x 500 cm
- 8 saette 9 x 9 x 40 cm | Taglio a 45°
- Scatola viti 6 x 140 mm per listelli, saette e pali
- Scatola viti 8 x 240 mm torx per calanti