



# PERGOLE STRONG

## Addossate

Pino Lamellare

Trattamento Certificato  
per uso Esterno

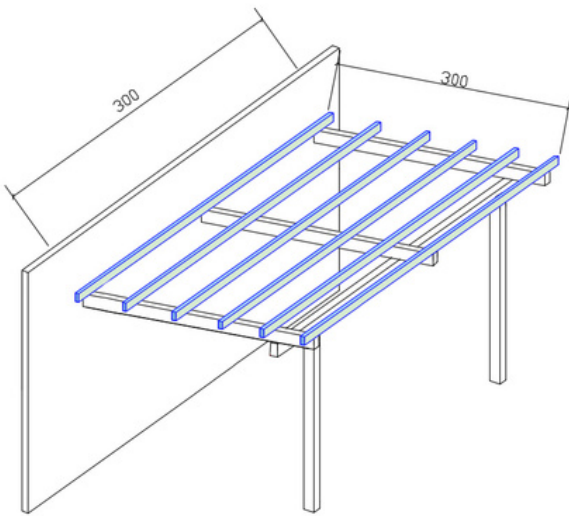
Legno Certificato FSC

Portata garantita 130 kg/m<sup>2</sup>

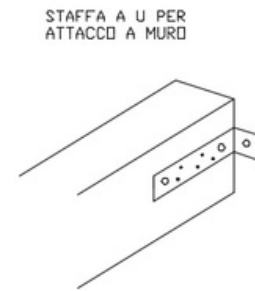
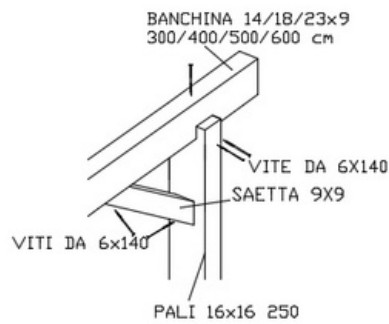
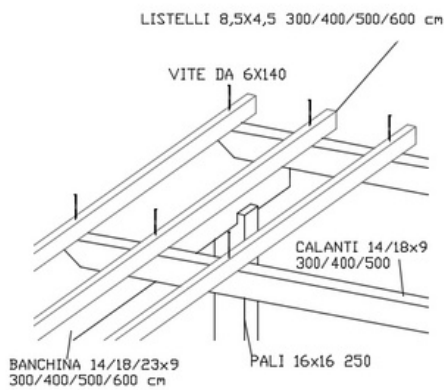
Adatte ad Uso Pubblico  
secondo i Requisiti CAM

Prodotto Artigianale da  
Falegnameria Italiana

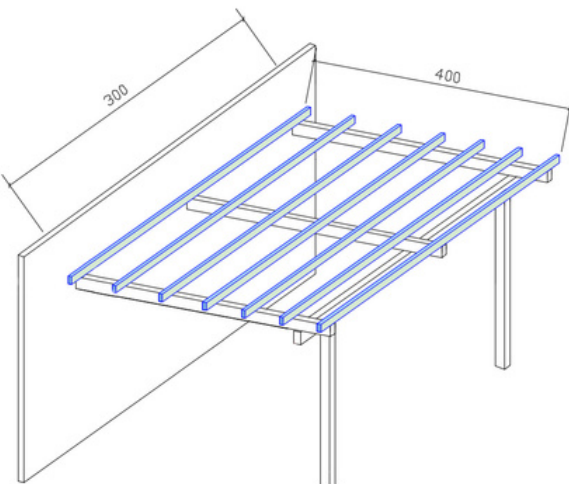
300 x 300 cm



- 2 pali montanti con sezione 16 x 16 cm e altezza 250 cm
- 1 banchina 14 x 9 x 300 cm
- 3 calanti 14 x 9 x 300 cm
- 6 listelli 8,5 x 4,5 x 300 cm
- 2 saette 9 x 9 x 40 cm | Taglio a 45°
- 3 staffe a U + tirafondi
- Scatola di viti 6 x 140 mm per listelli, saette e pali
- 6 viti per 6 x 200 mm torx per calanti

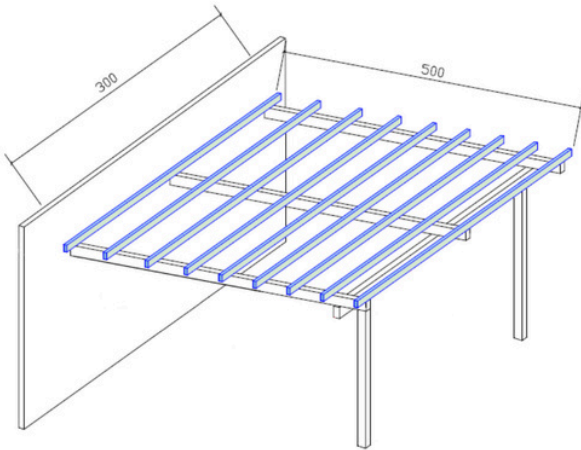


300 x 400 cm

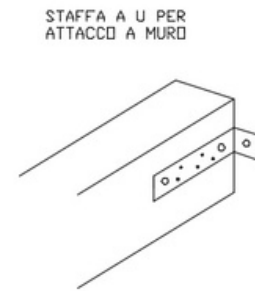
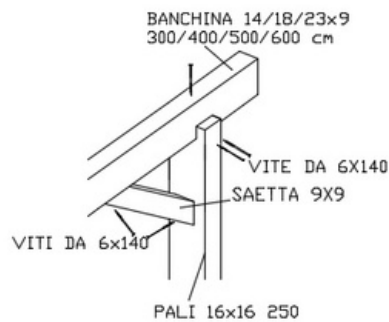
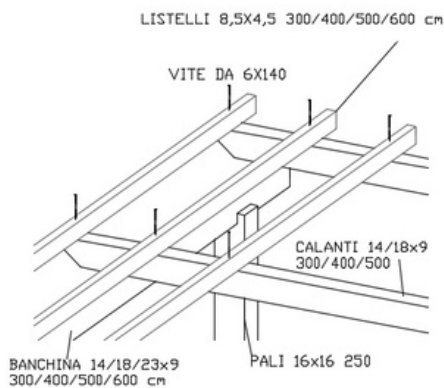


- 2 pali montanti con sezione 16 x 16 cm e altezza 250 cm
- 1 banchina 18 x 9 x 300 cm
- 3 calanti 18 x 9 x 400 cm
- 7 listelli 8,5 x 4,5 x 300 cm
- 2 saette 9 x 9 x 40 cm | Taglio a 45°
- 3 staffe a U + tirafondi
- Scatola di viti 6 x 140 mm per listelli, saette e pali
- 6 viti per 6 x 240 mm torx per calanti

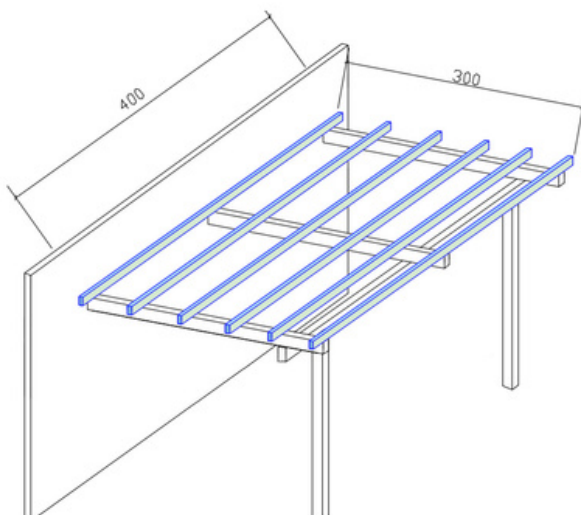
300 x 500 cm



- 2 pali montanti con sezione 16 x 16 cm e altezza 250 cm
- 1 banchina 18 x 9 x 300 cm
- 3 calanti 18 x 9 x 500 cm
- 9 listelli 8,5 x 4,5 x 300 cm
- 2 saette 9 x 9 x 40 cm | Taglio a 45°
- 3 staffe a U + tirafondi
- Scatola di viti 6 x 140 mm per listelli, saette e pali
- 6 viti per 6 x 240 mm torx per calanti

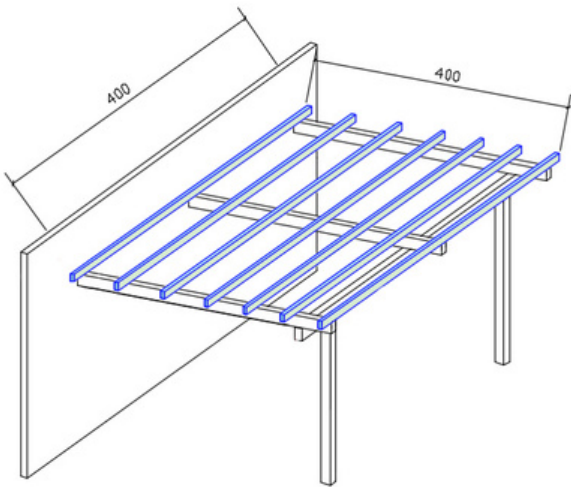


400 x 300 cm

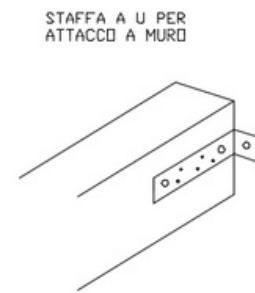
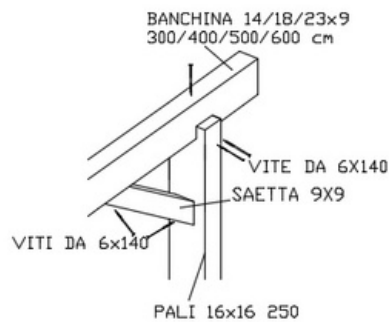
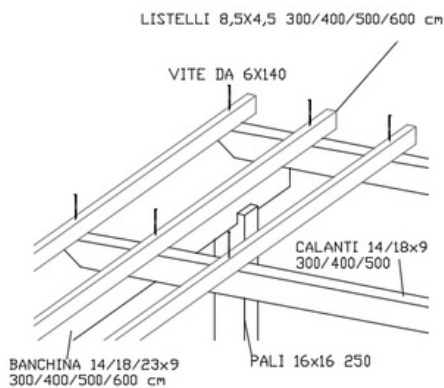


- 2 pali montanti con sezione 16 x 16 cm e altezza 250 cm
- 1 banchina 18 x 9 x 400 cm
- 3 calanti 14 x 9 x 300 cm
- 6 listelli 8,5 x 4,5 x 400 cm
- 2 saette 9 x 9 x 40 cm | Taglio a 45°
- 3 staffe a U + tirafondi
- Scatola di viti 6 x 140 mm per listelli, saette e pali
- 6 viti per 6 x 200 mm torx per calanti

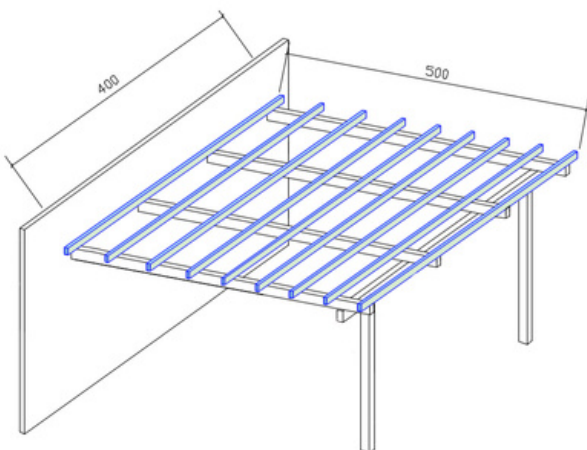
## 400 x 400 cm



- 2 pali montanti con sezione 16 x 16 cm e altezza 250 cm
- 1 banchina 18 x 9 x 400 cm
- 3 calanti 18 x 9 x 400 cm
- 7 listelli 8,5 x 4,5 x 400 cm
- 2 saette 9 x 9 x 40 cm | Taglio a 45°
- 3 staffe a U + tirafondi
- Scatola di viti 6 x 140 mm per listelli, saette e pali
- 6 viti per 6 x 240 mm torx per calanti

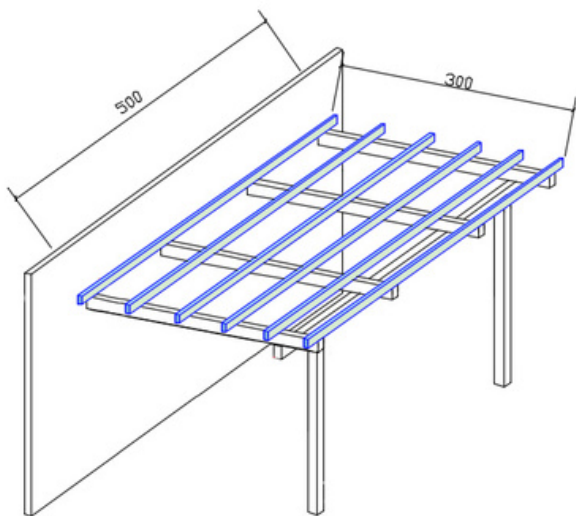


## 400 x 500 cm

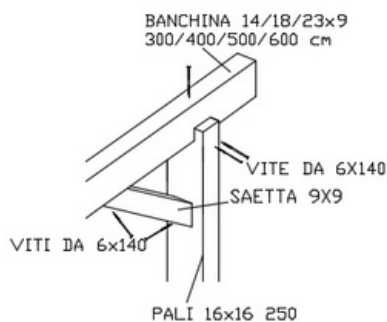
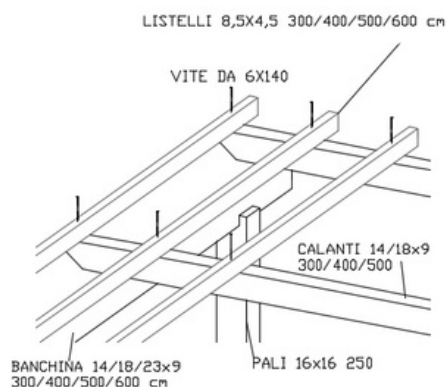


- 2 pali montanti con sezione 16 x 16 cm e altezza 250 cm
- 1 banchina 23 x 9 x 400 cm
- 4 calanti 18 x 9 x 500 cm
- 9 listelli 8,5 x 4,5 x 400 cm
- 2 saette 9 x 9 x 40 cm | Taglio a 45°
- 4 staffe a U + tirafondi
- Scatola di viti 6 x 140 mm per listelli, saette e pali
- 8 viti per 6 x 240 mm torx per calanti

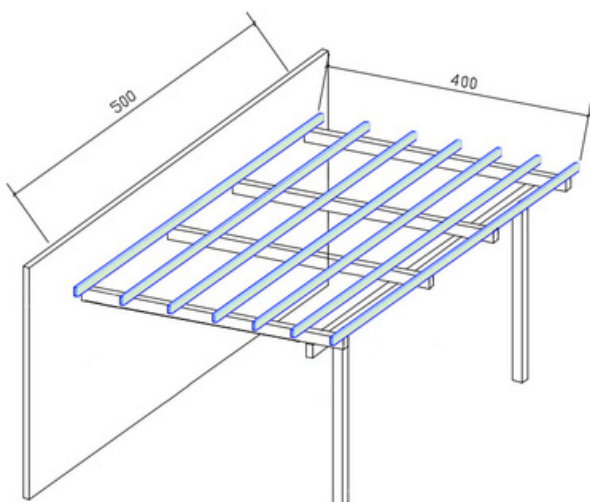
500 x 300 cm



- 2 pali montanti con sezione 16 x 16 cm e altezza 250 cm
- 1 banchina 23 x 9 x 500 cm
- 4 calanti 14 x 9 x 300 cm
- 6 listelli 8,5 x 4,5 x 500 cm
- 2 saette 9 x 9 x 40 cm | Taglio a 45°
- 4 staffe a U + tirafondi
- Scatola di viti 6 x 140 mm per listelli, saette e pali
- 10 viti per 6 x 200 mm torx per calanti

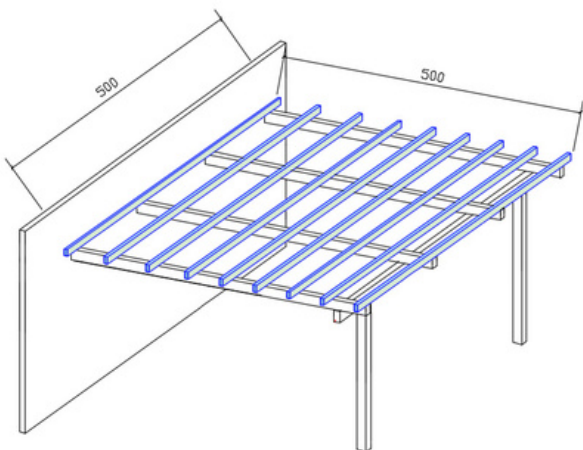


500 x 400 cm

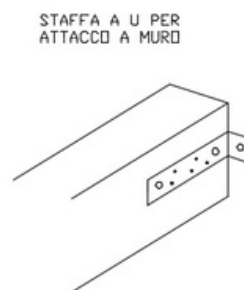
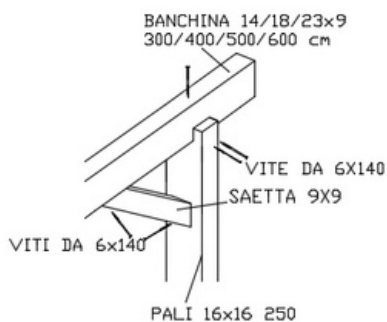
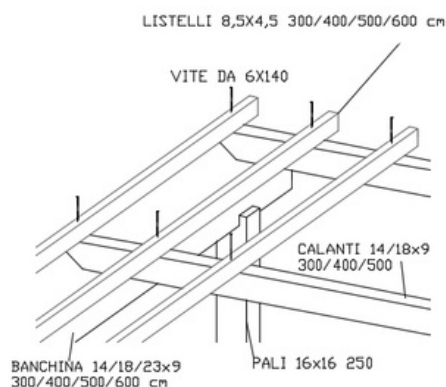


- 2 pali montanti con sezione 16 x 16 cm e altezza 250 cm
- 1 banchina 23 x 9 x 500 cm
- 4 calanti 18 x 9 x 400 cm
- 7 listelli 8,5 x 4,5 x 500 cm
- 2 saette 9 x 9 x 40 cm | Taglio a 45°
- 4 staffe a U + tirafondi
- Scatola di viti 6 x 140 mm per listelli, saette e pali
- 10 viti per 8 x 240 mm torx per calanti

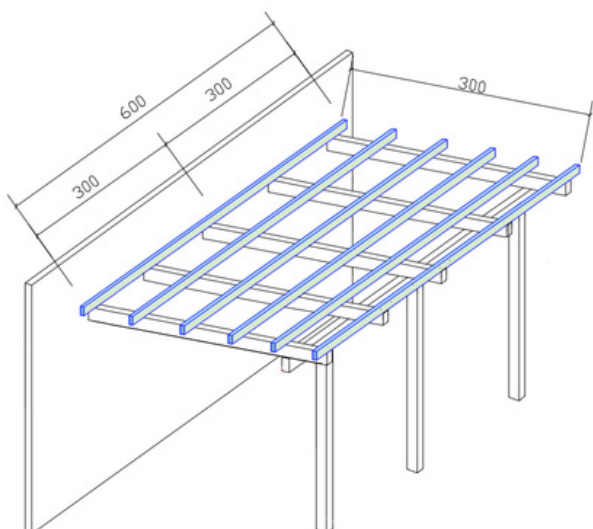
## 500 x 500 cm



- 2 pali montanti con sezione 16 x 16 cm e altezza 250 cm
- 1 banchina 23 x 9 x 500 cm
- 4 calanti 18 x 9 x 500 cm
- 9 listelli 8,5 x 4,5 x 500 cm
- 2 saette 9 x 9 x 40 cm | Taglio a 45°
- 4 staffe a U + tirafondi
- Scatola di viti 6 x 140 mm per listelli, saette e pali
- 10 viti per 8 x 240 mm torx per calanti

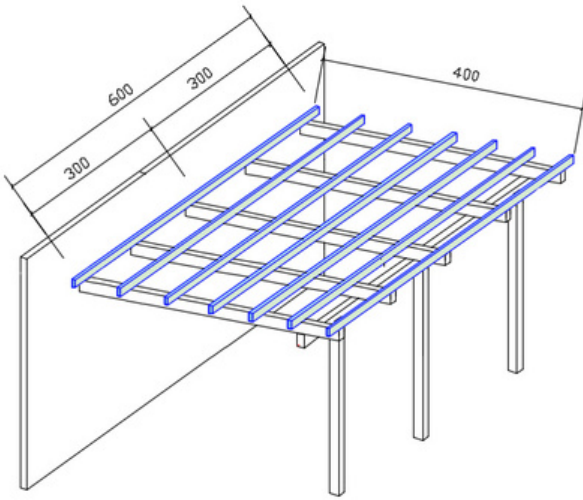


## 600 x 300 cm

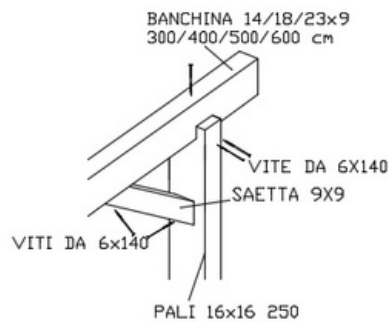
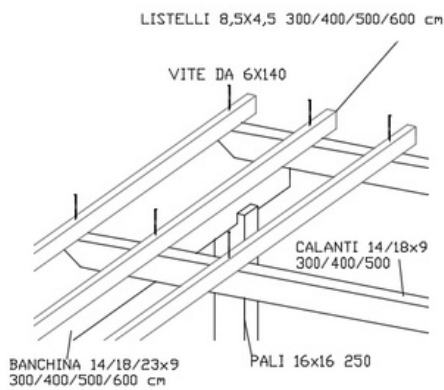


- 3 pali montanti con sezione 16 x 16 cm e altezza 250 cm
- 2 banchine 14 x 9 x 300 cm
- 5 calanti 14 x 9 x 300 cm
- 12 listelli 8,5 x 4,5 x 300 cm
- 4 saette 9 x 9 x 40 cm | Taglio a 45°
- 5 staffe a U + tirafondi
- Scatola di viti 6 x 140 mm per listelli, saette e pali
- 10 viti per 6 x 200 mm torx per calanti

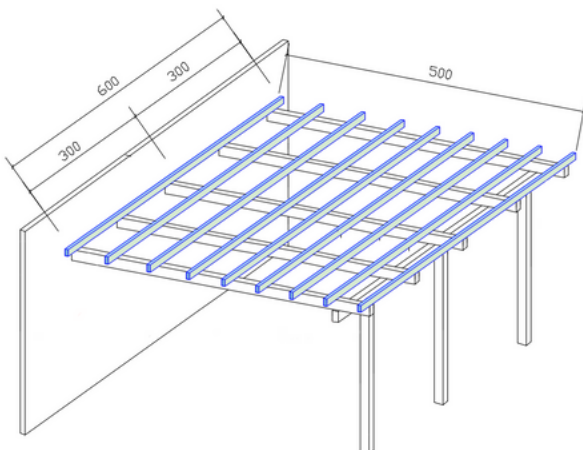
## 600 x 400 cm



- 3 pali montanti con sezione 16 x 16 cm e altezza 250 cm
- 2 banchine 18 x 9 x 300 cm
- 5 calanti 18 x 9 x 400 cm
- 14 listelli 8,5 x 4,5 x 300 cm
- 4 saette 9 x 9 x 40 cm | Taglio a 45°
- 5 staffe a U + tirafondi
- Scatola di viti 6 x 140 mm per listelli, saette e pali
- 10 viti per 8 x 240 mm torx per calanti

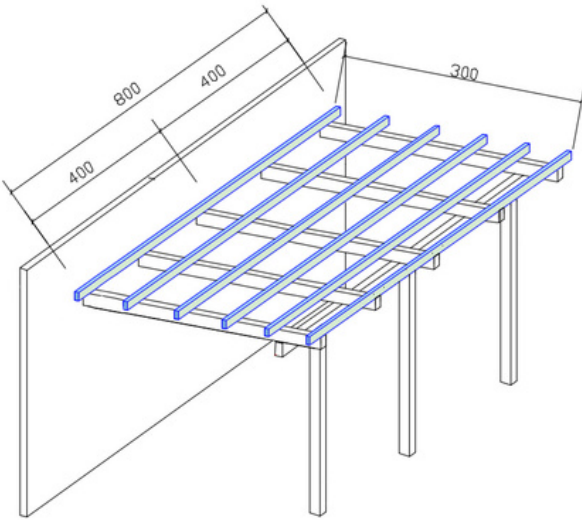


## 600 x 500 cm

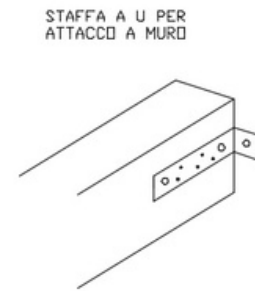
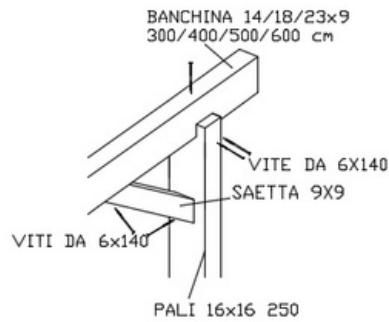
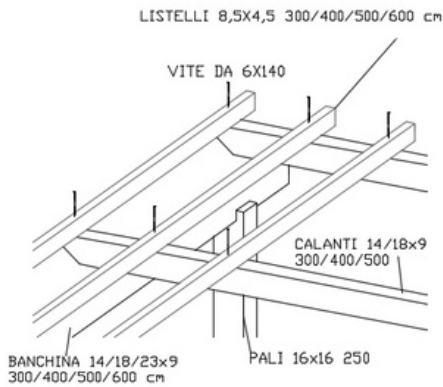


- 3 pali montanti con sezione 16 x 16 cm e altezza 250 cm
- 2 banchine 18 x 9 x 300 cm
- 5 calanti 18 x 9 x 500 cm
- 18 listelli 8,5 x 4,5 x 300 cm
- 4 saette 9 x 9 x 40 cm | Taglio a 45°
- 5 staffe a U + tirafondi
- Scatola di viti 6 x 140 mm per listelli, saette e pali
- 10 viti per 8 x 240 mm torx per calanti

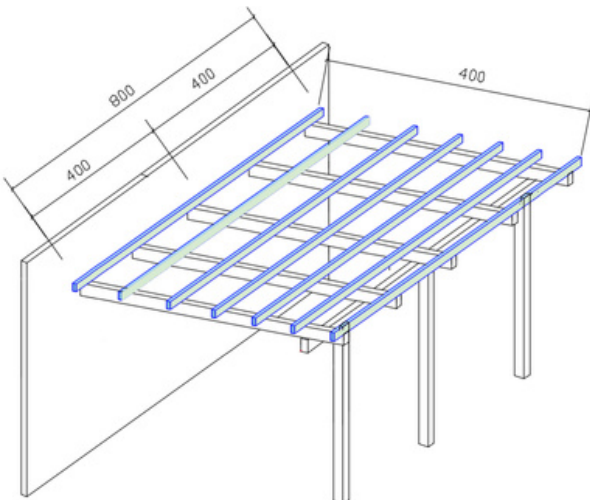
800 x 300 cm



- 3 pali montanti con sezione 16 x 16 cm e altezza 250 cm
- 2 banchine 18 x 9 x 400 cm
- 5 calanti 14 x 9 x 300 cm
- 12 listelli 8,5 x 4,5 x 400 cm
- 4 saette 9 x 9 x 40 cm | Taglio a 45°
- 5 staffe a U + tirafondi
- Scatola di viti 6 x 140 mm per listelli, saette e pali
- 10 viti per 6 x 200 mm torx per calanti



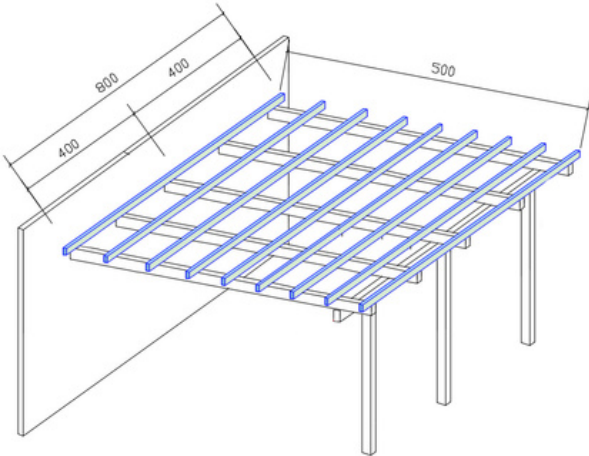
800 x 400 cm



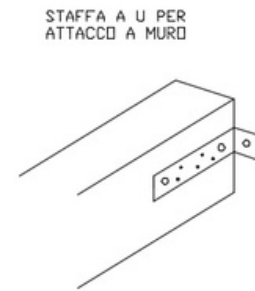
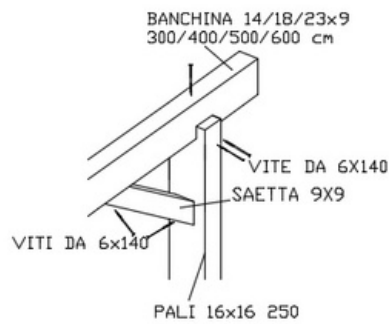
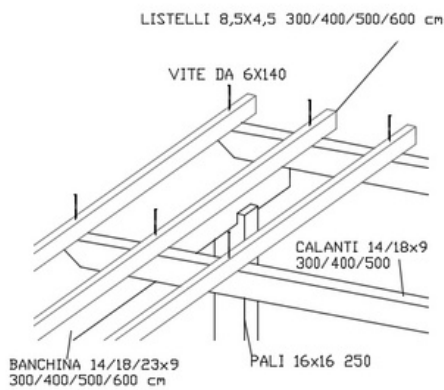
- 3 pali montanti con sezione 16 x 16 cm e altezza 250 cm
- 2 banchine 23 x 9 x 400 cm
- 5 calanti 18 x 9 x 400 cm
- 14 listelli 8,5 x 4,5 x 400 cm
- 4 saette 9 x 9 x 40 cm | Taglio a 45°
- 5 staffe a U + tirafondi
- Scatola di viti 6 x 140 mm per listelli, saette e pali
- 10 viti per 8 x 240 mm torx per calanti



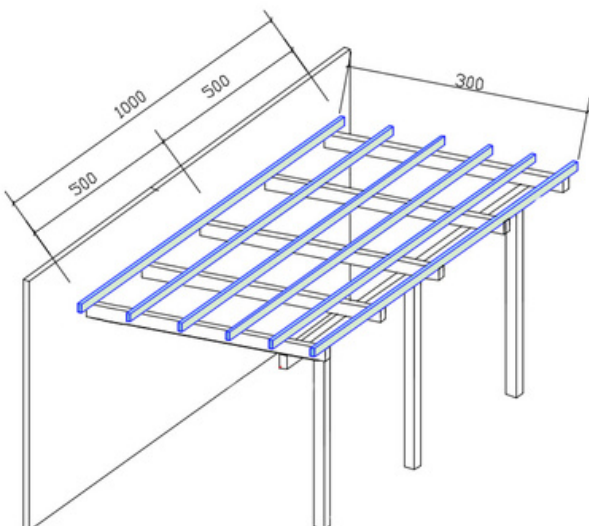
800 x 500 cm



- 3 pali montanti con sezione 16 x 16 cm e altezza 250 cm
- 2 banchine 23 x 9 x 400 cm
- 5 calanti 18 x 9 x 500 cm
- 18 listelli 8,5 x 4,5 x 400 cm
- 4 saette 9 x 9 x 40 cm | Taglio a 45°
- 5 staffe a U + tirafondi
- Scatola di viti 6 x 140 mm per listelli, saette e pali
- 10 viti per 8 x 240 mm torx per calanti

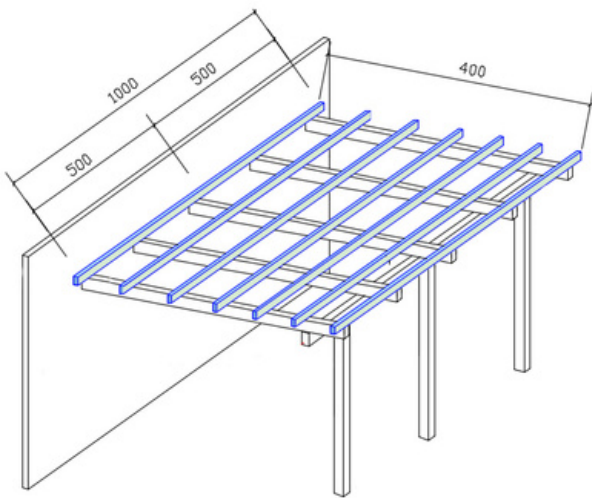


1000 x 300 cm

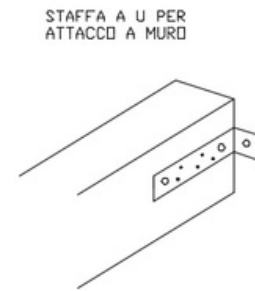
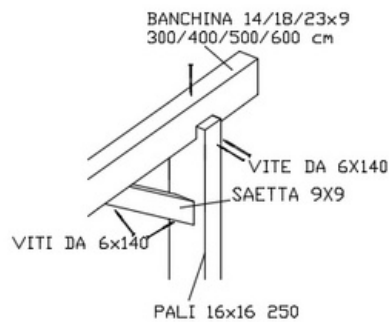
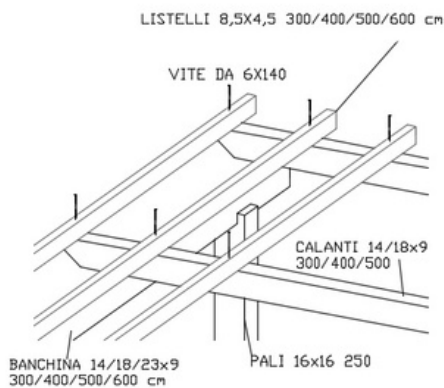


- 3 pali montanti con sezione 16 x 16 cm e altezza 250 cm
- 2 banchine 23 x 9 x 500 cm
- 5 calanti 14 x 9 x 300 cm
- 12 listelli 8,5 x 4,5 x 500 cm
- 4 saette 9 x 9 x 40 cm | Taglio a 45°
- 5 staffe a U + tirafondi
- Scatola di viti 6 x 140 mm per listelli, saette e pali
- 10 viti per 6 x 200 mm torx per calanti

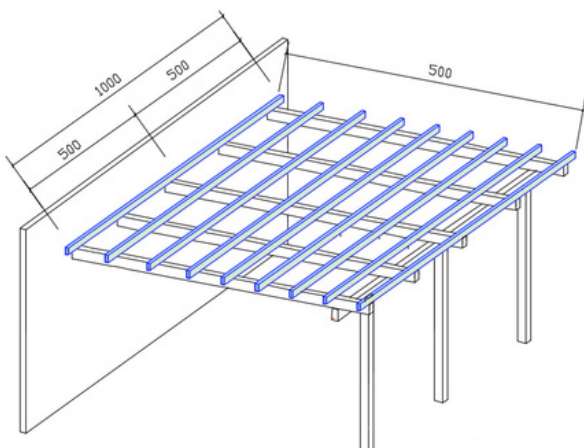
1000 x 400 cm



- 3 pali montanti con sezione 16 x 16 cm e altezza 250 cm
- 2 banchine 23 x 9 x 500 cm
- 5 calanti 18 x 9 x 400 cm
- 14 listelli 8,5 x 4,5 x 500 cm
- 4 saette 9 x 9 x 40 cm | Taglio a 45°
- 5 staffe a U + tirafondi
- Scatola di viti 6 x 140 mm per listelli, saette e pali
- 10 viti per 8 x 240 mm torx per calanti



1000 x 500 cm



- 3 pali montanti con sezione 16 x 16 cm e altezza 250 cm
- 2 banchine 23 x 9 x 500 cm
- 5 calanti 18 x 9 x 500 cm
- 18 listelli 8,5 x 4,5 x 500 cm
- 4 saette 9 x 9 x 40 cm | Taglio a 45°
- 5 staffe a U + tirafondi
- Scatola di viti 6 x 140 mm per listelli, saette e pali
- 10 viti per 8 x 240 mm torx per calanti